

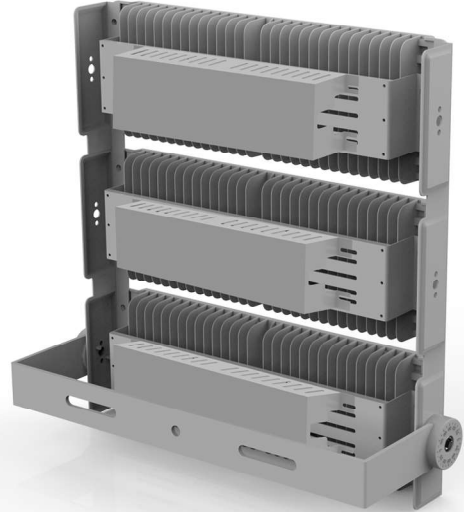


# 中山市川狼五金制品厂

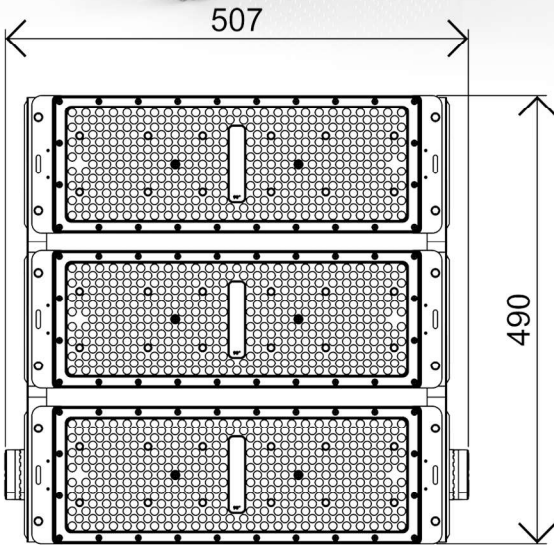
ZHONG SHAN CHUAN LANG LIGHTING CO., LTD

型号: 单头200W模组-600W

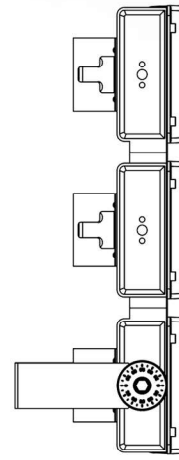
外观图



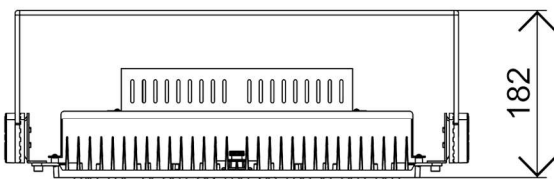
线条图



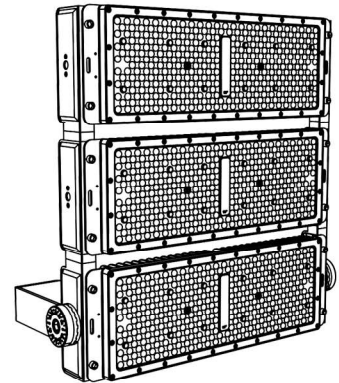
主视图



左视图



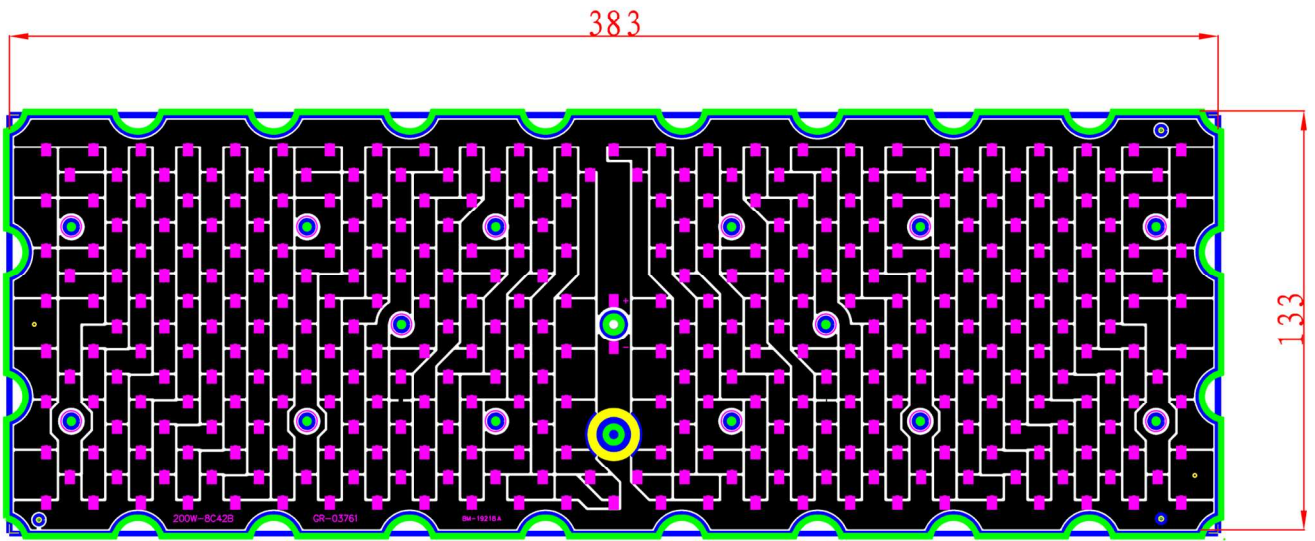
俯视图



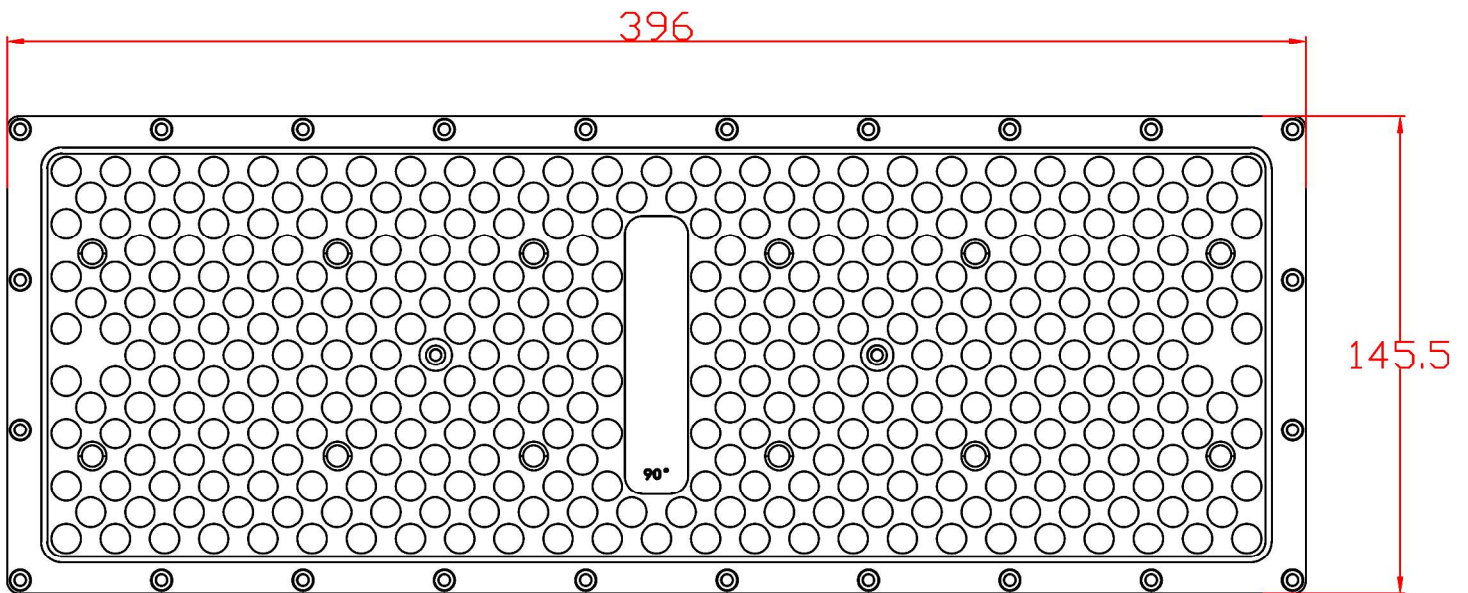
透视图

外形尺寸: W507\*L490\*H183

## 铝基板-透镜



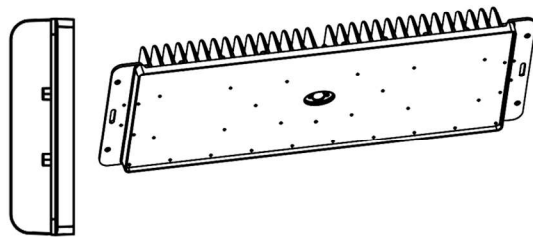
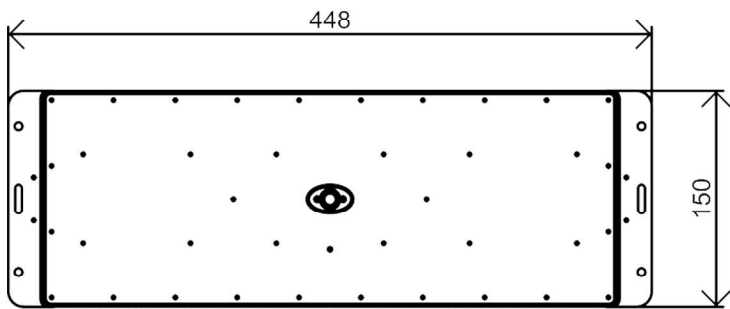
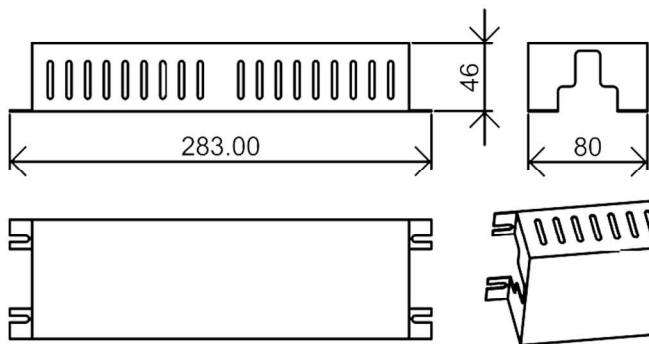
铝基板:尺寸W183mm\*L133mm\*T实厚1.28mm 42B8C-3030LED-200W



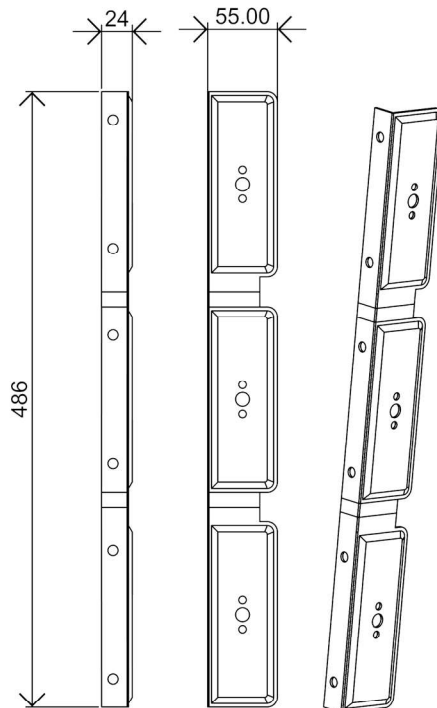
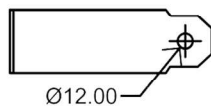
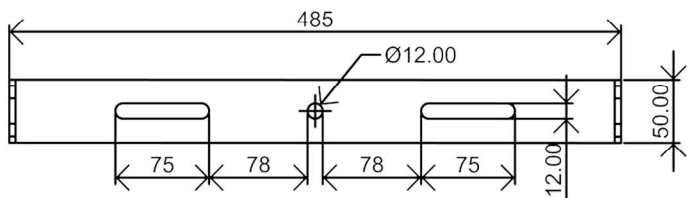
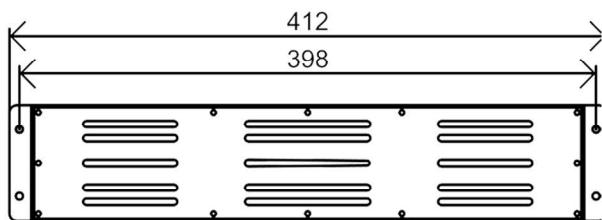
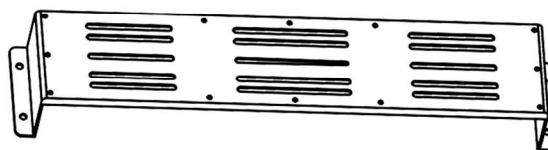
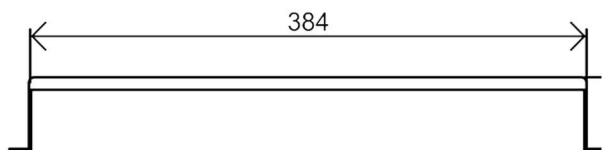
透镜:尺寸W396mm\*L145.5mm\*H5.2mm

透镜多角度选择: 30度-60度-90度

# 尺寸孔位

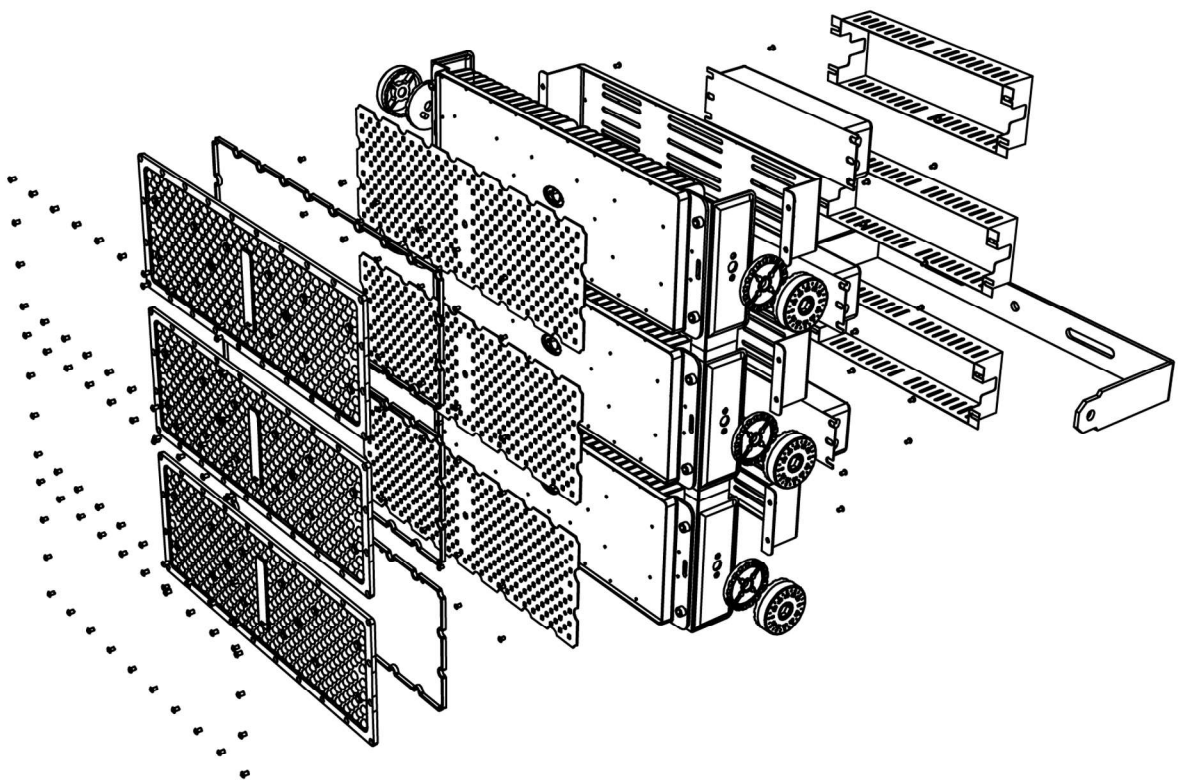
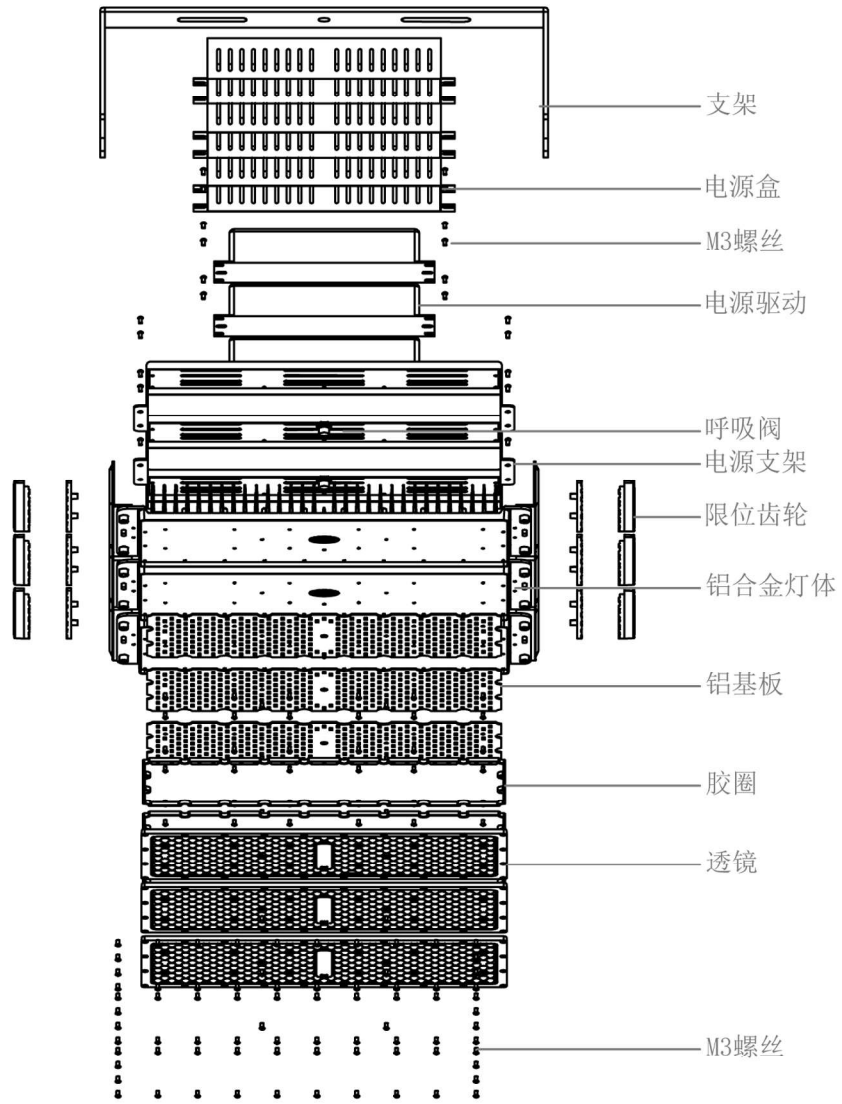


铝合金灯体重量1.66KG

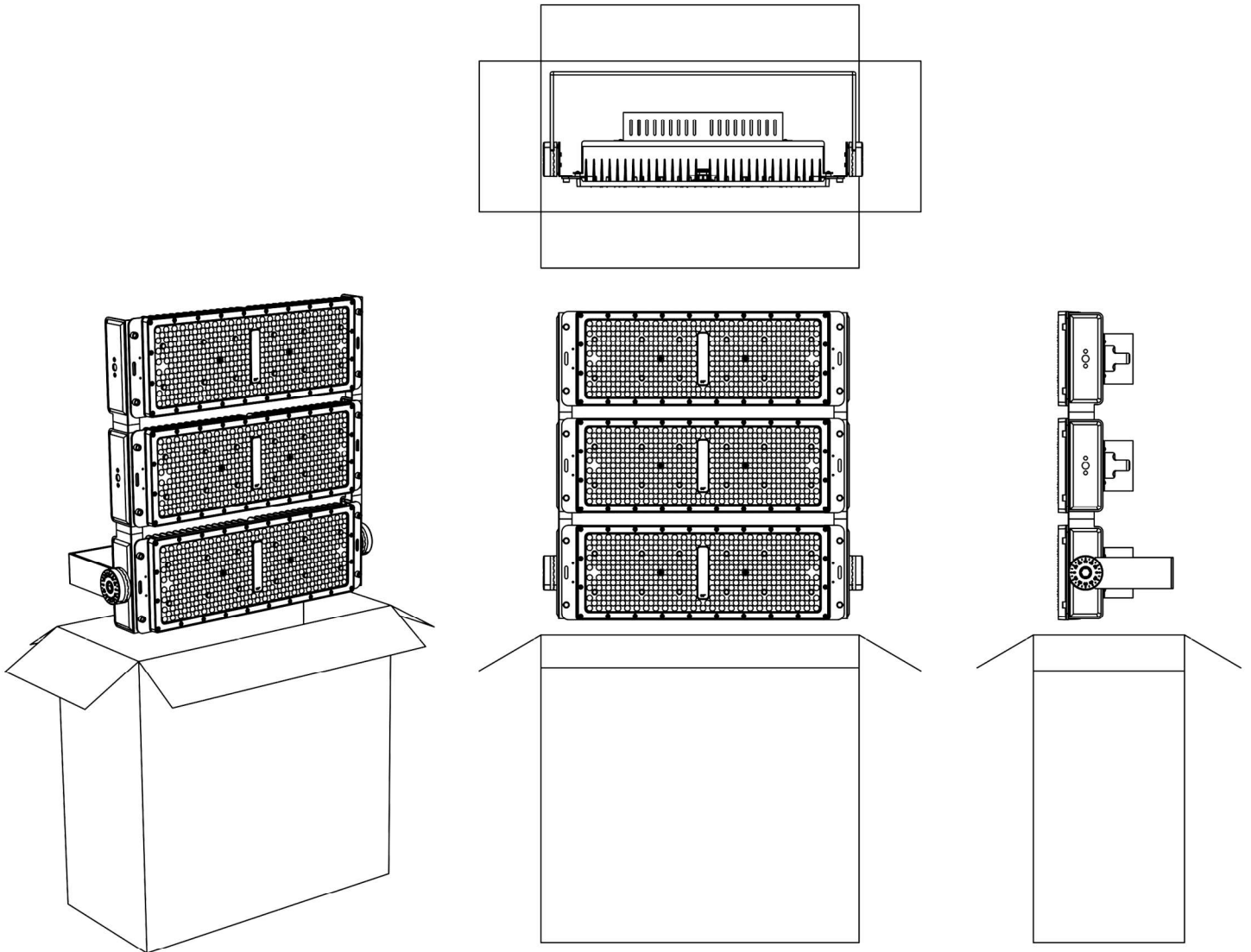




# 爆炸图



# 包装尺寸



外箱尺寸：505mm\*575mm\*105mm